

INSTRUCTIUNI DE FOLOSIRE PENTRU CENTRALA DE INCENDIU FP 9000

1. Butoane si indicatoare.

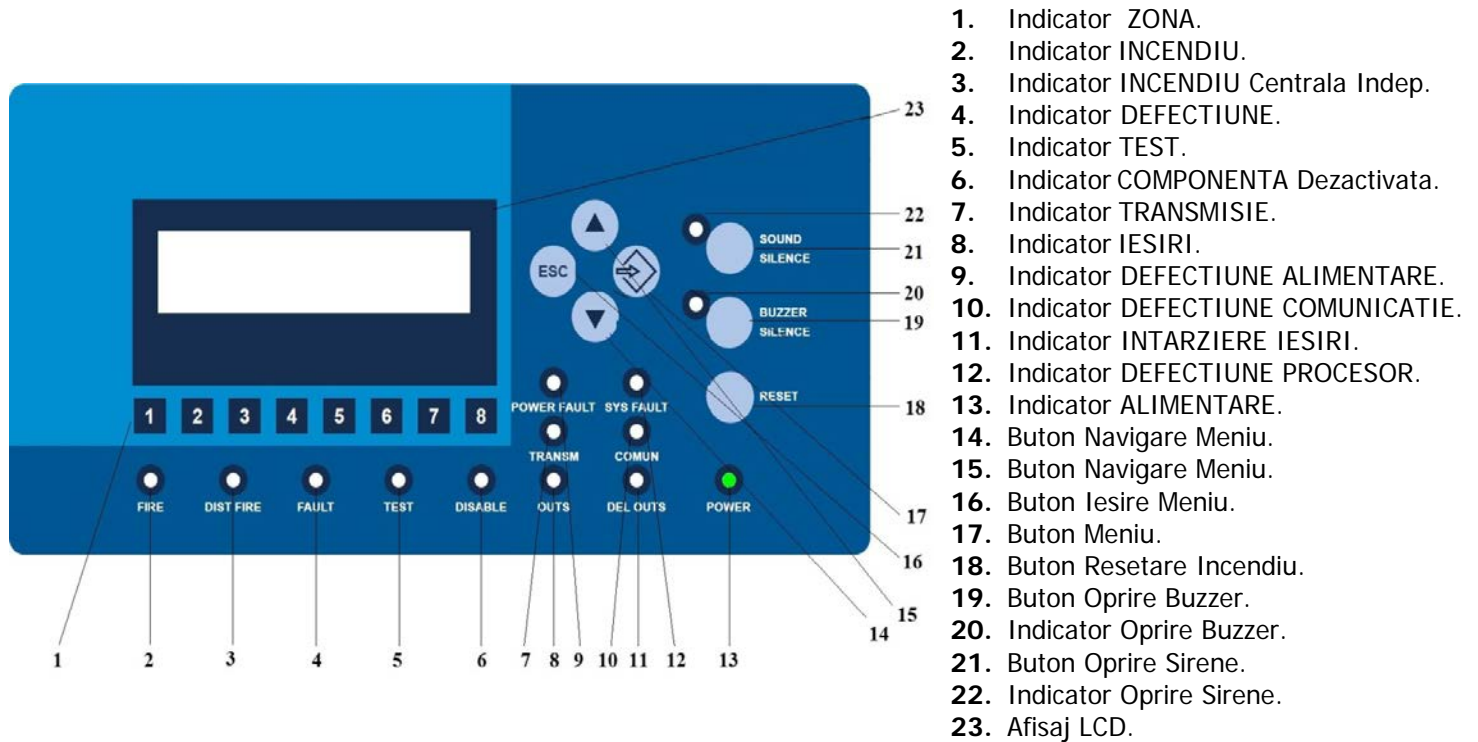


Fig. 1.

2. Mod de functionare

Centrala este in stare normala de functionare cand nu este in stare de alarma sau stare de defectiune.

In stare normala de functionare lumineaza doar LED-ul verde **POWER** si LED-ul galben **DEL OUTS**, daca conditia de temporizare a iesiri este setata. Buzzerul incorporat este inactiv.

3. Operatiuni ce trebuiesc efectuate in cazul aparitiei unei defectiuni:

Indicatoarele luminoase (descrise in Fig. 1) vor afiseaza tipul defectiunii. La oricare tip de defectiune, soneria locala va emite un semnal discontinuu.

Pentru a opri avertizarea sonora apasati butonul **BUZZER SILENCE**. Semnalul sonor activat in cazul unei defectiuni va disparea numai dupa apasarea acestuia, sau dupa ce se elimina defectiunea.

In cazul in care indicatorul **POWER FAULT** incepe sa lumineze, verificati existenta tensiunii de alimentare sau a acumulatorilor aferenti centralei. Daca tensiunea de alimentare se restaureaza, lumina de avertizare se stinge. Dupa revenirea tensiunii de alimentare, indicatoarele pentru semnalizarea defectiunii se vor stinge.

In toate celelalte cazuri cand conditia de defectiune apare, apasati butonul **BUZZER SILENCE** pentru a opri avertizarea sonora si sunati la firma care va asigura service-ul pentru sistem.

4. Operatiuni ce trebuiesc efectuate in cazul aparitiei unei alarme de incendiu:

Cand una sau mai multe zone intra in stare de alarma, buzerul centralei de avertizare incendiu emite un sunet continuu si in acelasi timp indicatorul pentru conditia de incendiu **FIRE** incepe sa lumineze.

In asemenea cazuri urmati pasii urmatoari:

4.1. Apasati butoanele **BUZZER SILENCE** si **SOUND SILENCE**, astfel avertizarea sonora a centralei se va opri.

4.2. Cat mai rapid posibil verificati conditia de incendiu pe linie / zona (detector activ semnalat prin LED rosu aprins pe carcasa dispozitivului sau indicator optic).

4.3. Optiuni pentru actiuni suplimentare:

4.3.1. Daca nu exista conditie de incendiu (fum, caldura sau flacara) si activarea detectorului este o alarma falsa, mergeti inapoi la centrala si apasati butonul pentru resetarea centralei **RESET**.

În cazul în care apare o alta alarma falsa, în aceeași zonă(e), se repetă acțiunile de 4.1 și se informeaza imediat compania de service.

4.3.2. Daca conditia de incendiu exista (fum, caldura sau falma), mergeti rapid inapoi la centrala si apasati butoanele **BUZZER SILENCE** si **SOUND SILENCE** pentru a reporni avertizarea acustica.

Urmati masurile care se iau in conditiile de incendiu, stabilite in planul de evacuare. Dupa stingerea incendiului, setati centrala de avertizare incendiu in stare normala de functionare, apasand butonul **RESET**.